

Bedienungsanleitung

**Universalgenerator
UVG2**

PGH RADIO - FERNSEHEN - ELEKTRO · 9340 MARIENBERG/DDR

Inhaltsverzeichnis

	Seite
1. Verwendungszweck	2
2. Beschreibung	2
2.1. Mechanischer Aufbau	2
2.2. Wirkungsweise der Schaltung	3
2.2.1. Oszillator	3
2.2.2. Rechteckverstärker	5
2.2.3. Sinusverstärker	6
2.2.4. Stromversorgung	6
3. Bedienung	7
3.1. Inbetriebnahme	7
3.2. Einstellung der Frequenz	7
3.3. Einstellung der Ausgangsspannung	7
3.4. Allgemeine Hinweise	8
4. Technische Daten	9
5. Prüfprotokoll	10
6. Schalteilliste	11
7. Blockschaltbild	17
8. Beispiele für den Einsatz des UVG 2 im naturwissen- schaftlich-technischen Unterricht	18
9. Wirkschaltplan (Einlageblatt)	

1. Verwendungszweck:

In den zahlreichen Versuchen zur Demonstration der Wirkungsweise von Schaltungen der NF-, HF- sowie Impulstechnik im Unterricht und Studium wird ein Generator gebraucht, der einerseits eine hohe Ausgangsspannung liefert, andererseits aber auch die Speisung niederohmiger Schaltungen ermöglicht.

Der Universalgenerator UVG 2 wurde speziell für diesen Einsatz entwickelt.

Er besitzt sowohl für Sinus- als auch für Rechteckspannungen je eine hochohmige und eine niederohmige Leistungsendstufe.

Es wird dadurch möglich, viele Versuche (z.B. Aufnahme von Kennlinien), die bisher mit 50 Hz-Spannungen aus Stromversorgungsgeräten gespeist werden mußten, an den UVG 2 anzuschließen und somit bei höheren Frequenzen zu betreiben.

Durch die dabei entstehenden flimmerfreien Oszillogramme wird die Anschaulichkeit verbessert und die Auswertung wesentlich erleichtert.

2. Beschreibung:

2.1. Mechanischer Aufbau:

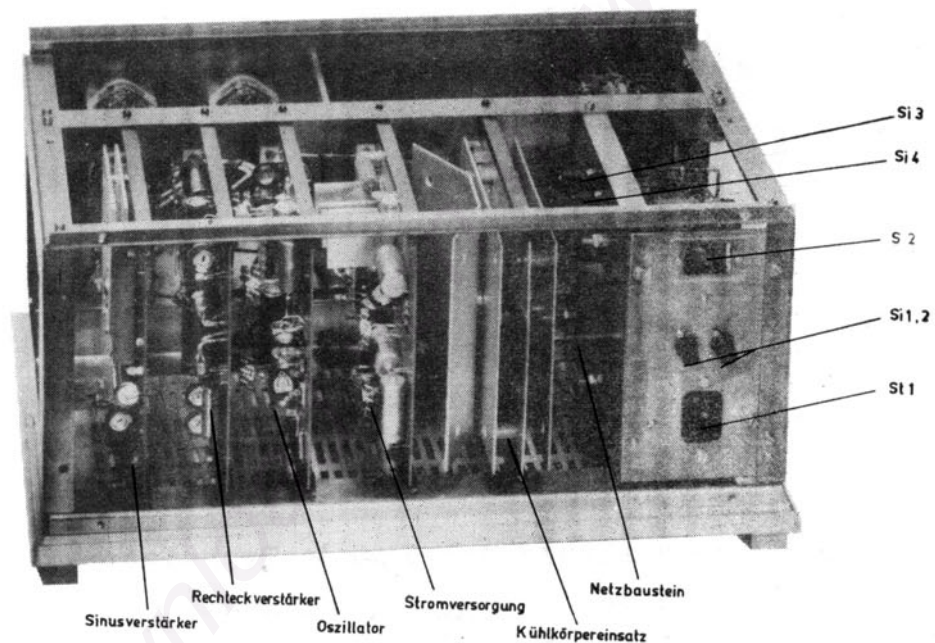
Das Gerät ist in leichter, selbsttragender Rahmenbauweise ausgeführt. Nach Lösen von zwei Schrauben am Boden- und Deckblech kann die gesamte Verkleidung, ein Plattengehäuse A nach TGL 25 078, entfernt werden.

Der Netztrafo ist zusammen mit den zwei Betriebsspannungssicherungen auf einem Montageblech montiert und bildet mit der Netzverdrosselung die Baugruppe Netzbaustein.

Alle weiteren elektrischen Baugruppen befinden sich auf Leiterplatten. Bis auf die des Frequenzwahlschalters sind alle Leiterplatten steckbar angeordnet und nach Entfernen der Rückwand zu wechseln.

Das Gerät besteht aus folgenden Baugruppen:

Bedienteil
Frequenzwahlschalter
Oszillator
Sinusverstärker
Rechteckverstärker
Stromversorgung
Kühlkörpereinschub
Netzbaustein

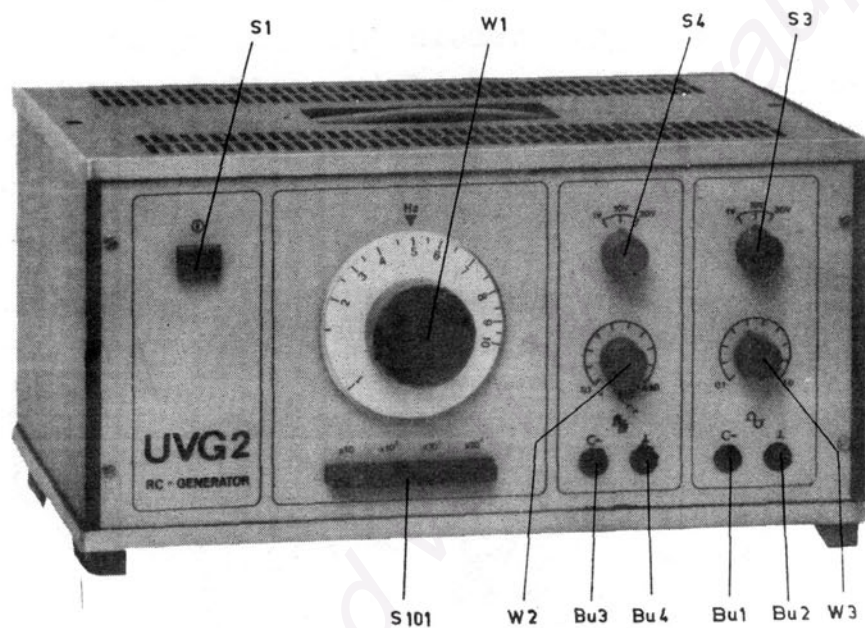


2.2. Wirkungsweise der Schaltung:

2.2.1. Oszillator:

Der aus den Transistoren T 401 und T 402 bestehende Verstärker bildet mit dem Frequenzwahlschalter S 101 und dem Tandempotentiometer W 1 einen Wien-Brückengenerator. Die Frequenz des Generators kann in vier dekadisch geteilten Stufen durch Umschaltung der Kondensatoren C 101 ... 108 grob und mittels Tandempotentiometer W 1 im Verhältnis 1 : 10 fein eingestellt werden.

Der Abstimmung durch Veränderung der Brückenwiderstände wurde der Vorzug gegeben, da für den vorgesehenen Verwendungszweck einerseits eine gute Betriebssicherheit auch bei plötzlichen Veränderungen der Umgebungstemperatur und Luftfeuchte erreicht wird, andererseits die durch Gleichlaufschwankungen der Potentiometer hervorgerufene Ungenauigkeit der Frequenzanzeige für den Einsatz als Demonstrationsgerät in Kauf genommen werden kann.



Der in Kollektorschaltung arbeitende Transistor T 403 entkoppelt den Generator von den folgenden Baugruppen, dem 30 V Sinusverstärker und dem Impulsformer.

Die Ausgangsspannung von T 403 wird über einen durch W 3 im Verhältnis 1 : 10 veränderbaren Spannungsteiler T 408 zugeführt. Vom Kollektor von T 408 wird über den Koppelkondensator C 406 der Ausgang 30 V Sinus auf den Spannungswahlschalter S 3 geführt. Weiterhin wird von T 408 die Kollektorstufe mit T 409 angesteuert.

Der Impulsformer, ein Schmitt-Trigger (T404/405) mit zwei nachgeschalteten Schaltstufen (T406/407), wandelt die vom Oszillator gelieferte Sinusspannung in die zur Ansteuerung der beiden Rechteckverstärker benötigte Rechteckspannung um. Mit W 415 wird der Schaltpunkt des Schmitt-Triggers auf ein Tastverhältnis der Rechteckspannung von 1 : 1 eingestellt.

W 420 dient der Einstellung des Arbeitspunktes von T 407.

2.2.2. Rechteckverstärker:

Zur Realisierung der beiden Ausgänge (hochohmig und niederohmig) besitzt das Gerät zwei auf einer gemeinsamen Leiterplatte untergebrachte Rechteckverstärker.

Als Schaltstufe zur Erzeugung der 10 V Rechteckspannung dienen die parallel arbeitenden Transistoren T 305 und T 306. Ihr Arbeitspunkt wird mit W 312 festgelegt, während mit W 307 eine geringfügige Übersteuerung und damit optimale Schaltzeiten eingestellt werden. Die Veränderung der Amplitude der Rechteckspannung im Bereich $0,1 \dots 1 \times U_{SS}$ erfolgt durch Beeinflussung der Betriebsspannung von T 305/306. Das geschieht mit dem Regeltransistor T 601, der von T 304 angesteuert wird. Dessen Basisspannung kann mit dem Tandemschichtdrehwiderstand W 2 kontinuierlich verändert werden. Der Maximalwert der Ausgangsspannung 10 V Rechteck ist mit W 308, der den Regelbereich von W 2 nach oben begrenzt, einstellbar.

Durch die beiden schaltungsbedingten Elkos C 307 und C 308 ist eine geringfügige Zeitverzögerung zwischen Einstellung am Regler W 2 und der daraus resultierenden Änderung der Ausgangsspannung unvermeidlich.

Die Schaltstufe 30 V Rechteck ist ähnlich der niederohmigen aufgebaut.

Die Rechteckimpulse des Impulsformers gelangen zu T 301, dessen Arbeitspunkt und Übersteuerung mit W 312 bzw. W 307 einstellbar sind.

Durch T 301 wird T 302 angesteuert, an dessen Emitter der Ausgang 30 V Rechteck angekoppelt wird. Die Amplitudeneinstellung erfolgt durch Veränderung der Kollektorspannung von T 302 mittels T 303.

Die Basisspannung von T 303 kann durch W 2 verändert werden. Der Minimalwert der Ausgangsspannung 30 V Rechteck wird mit W 304, der den Regelbereich nach unten begrenzt, eingestellt. Auch diese Schaltstufe hat eine schaltungsbedingte geringfügige Zeitverzögerung der Amplitudenfeineinstellung. Die Ausgänge beider Verstärker sind durch Koppelkondensatoren C 310 bzw. C 304 mit dem Spannungswahlschalter S 4 verbunden.

Der Spannungsbereich 1 V wird durch Spannungsteiler aus den 10 V gewonnen.

2.2.3. Sinusverstärker:

Die von T 409 gelieferte Sinusspannung wird dem 10 V Sinusverstärker, einer Darlingtonstufe, bestehend aus T 201 und T 202 zugeführt. Mit W 201 und W 204 wird der Arbeitspunkt von T 201 eingestellt. Die in dieser Stufe vorhandene Gegenkopplung, dient der Verringerung von nichtlinearen Verzerrungen und ist mit W 202 in ihrer Höhe einstellbar.

Die Ausgangsspannung wird über den Koppelkondensator C 203 dem Spannungswahlschalter Sinus S 3 zugeführt. In der Stellung 10 V wird die Spannung direkt und in der Stellung 1 V über einen Spannungsteiler abgegriffen.

2.2.4. Stromversorgung:

Das Netzteil ist für 110/220 V und 50 ... 60 Hz Netzspannung ausgelegt. Es liefert die Betriebsspannungen + 42V, + 30 V, + 15 V und + 16 V.

Alle Spannungen sind stabilisiert und garantieren die einwandfreie Funktion des Gerätes bei Netzspannungsänderungen $\pm 10\%$.

Die beiden Sekundärwicklungen des Netztrafos sind durch folgenden Sicherungen geschützt:

Si 3 (16 V ~) : 1,6 A mT

Si 4 (50 V ~) : 0,6 A mT

Die Sicherungen befinden sich im Netzbaustein und sind nach Abnahme des Deckbleches des Gehäuses zugänglich.

Störspannungen aus dem Netz werden wirkungsvoll durch eine Stabkerndrossel und zwei Durchführungsfilter unterdrückt.

Der Netzspannungsumschalter S 2 befindet sich an der Rückseite des Netzbausteines und ist ebenfalls nach Abnahme des Deckbleches zugänglich.

Die beiden Netzsicherungen Si 1 und 2, 0,3 A T bei 220 V bzw. 0,6 A T bei 110 V, befinden sich auf der Geräterückseite.

3. Bedienung:

3.1. Inbetriebnahme:

Bei der Aufstellung des Gerätes ist darauf zu achten, daß die Belüftungsperforation oben und unten frei bleibt.

Entsprechend der jeweils vorhandenen Netzspannung ist der Netzspannungsumschalter S 2 einzustellen. Er wird nach Entfernen des Deckbleches (Lösen der beiden versenkt liegenden Zylinderschrauben) zugänglich. Bei Werksabgang wird das Gerät auf eine Netzspannung von 220 V geschaltet.

Mit dem zum Zubehör gehörenden Netzanschlußkabel ist das Gerät an eine ordnungsgemäß installierte Schutzkontaktsteckdose anzuschließen.

Mit dem Leuchttastenschalter S 1 wird das Gerät eingeschaltet. Das Leuchten der Glühlampe im Tastenkopf dient als Einschaltkontrolle.

3.2. Einstellung der Frequenz:

Die Wahl des Frequenzbereiches erfolgt durch Drücken der entsprechenden Taste des Schiebtastenschalters S 101. Die Einstellung der gewünschten Frequenz auf der Kreisskala geschieht mit dem daran befestigten Zentralknopf (W 1). Die eingestellte Frequenz ergibt sich aus dem Produkt des Skalenwertes und der Zehnerpotenz über der betreffenden Taste.

Ist eine höhere Frequenzgenauigkeit als in den technischen Daten angegeben erforderlich, empfiehlt sich der Anschluß eines Zählfrequenzmessers.

3.3. Einstellung der Ausgangsspannungen:

Die Scheitelspannung (U_{SS}) am Sinus- und Rechteckausgang ist in den Stufen 1 - 10 - 30 V grob und im Bereich $0,1 \dots 1 \times U_{SS}$ fein einstellbar. Die Regler der Feineinstellungen W 2, W 3 werden in den Stellungen $x 0,1$ und $x 1$ mit den in den technischen Daten genannten Toleranzen geeicht. Die Markierungen im verbleibenden Reglerbereich sind nicht geeicht, sondern sind lediglich als Orientierung zu betrachten.

Alle Spannungsangaben beziehen sich auf den Leerlauf der Ausgänge. Bei Belastung stellt sich entsprechend dem Innenwiderstand des jeweiligen Bereiches und dem Lastwiderstand eine geringere Klemmenspannung ein.

3.4. Allgemeine Hinweise:

Die Ausgänge des Gerätes sind kurzschlußfest.

Da aber in den Arbeitswiderständen der Verstärker eine Erhöhung der Verlustleistung und damit der Erwärmung auftritt, sollte ein eventuell auftretender Schluß in der angeschlossenen Schaltung umgehend beseitigt werden.

Wie schon im Punkt 2.2.2. beschrieben wurde, ist die Amplitudenfeineinstellung der Rechteckverstärker mit einer geringfügigen Verzögerung behaftet. Bei einer langsamen Betätigung des Feinreglers macht sich diese schaltungsbedingte Eigenschaft nicht störend bemerkbar.

Bei Benutzung des Rechteckausganges ist zur Vermeidung von Impulsverformungen auf eine gute Masseverbindung zwischen Verbraucher und Bu 4 des Gerätes zu achten.

Durch Anschluß kapazitiver Lastwiderstände an dem Rechteckausgang kommt es zu einer Vergrößerung der Schaltzeiten der Rechteckverstärker. In solchen Anwendungsfällen sollte möglichst der (niederohmige) 10 V Ausgang benutzt werden.

Wird an den Universalgenerator UVG 2 der Elektronische Schalter ES 2 angeschlossen, so ist der Rechteckausgang mit dem Eingang 2 des ES 2 zu verbinden. Anderenfalls kann es durch die kurzen Anstiegszeiten der Rechteckspannung und dem damit verbundenen stärkeren Übersprechen von der Leitung "Synchr." auf den Kippspannungseingang im ES 2 zu Fehlauflösungen bei der Kanalschaltung kommen.

Zur Verbesserung der Genauigkeit der Frequenzanzeige ist auf Grund ihrer Einfachheit die Neuanfertigung einer Skala leicht möglich. Der UVG 2 wird dazu an ein entsprechend genaues Frequenzmeßgerät (z.B. digitaler Frequenzmesser wie er in Schulen oft vorhanden ist) angeschlossen. Die Rückseite der Originalskala kann nach Entfernen des Abstimmknopfes (Platte mit spitzen Gegenstand aus dem Knopf herausheben - Schraube im Knopf lösen - Knopf abziehen - lösen der 2 Schrauben M 3 im Knopf) zur Neuaufnahme der Frequenzmarken 1 bis 10 benutzt werden.

4. Technische Daten:

Kurvenform	Sinus u. Rechteck, je ein Ausgang
Frequenz:	
Umfang	10 Hz . . . 100 kHz in 4 dekadischen Bereichen
Feineinstellung	1 : 10
Einstellgenauigkeit	$\pm 10 \%$
Amplitude:	
Bereiche	$U_{SS} = 1 \text{ V } \pm 5 \%$ $U_{SS} = 10 \text{ V } \pm 5 \%$ $U_{SS} = 30 \text{ V } \pm 5 \%$
Feineinstellung	0,1 . . . 1 $\cdot U_{SS}$
Innenwiderstände:	
Sinus	Bereich 1 V : 100 Ohm 10 V : 10 Ohm 30 V : 1 kOhm
Rechteck	Bereich 1 V : 100 Ohm 10 V : 10 Ohm (20 Ohm bei $f < 100 \text{ Hz}$) 30 V : 1 kOhm
Stromversorgung:	
Spannung	110/220 V umschaltbar
Frequenz	50 . . . 60 Hz
Leistungsaufnahme	ca. 70 VA
Schutzklasse:	1
Abmessungen: (bxhxt)	(375 x 195 x 275 mm)
Masse:	8 kg
Umgebungstemperatur:	5° C . . . 40° C

5. Prüfprotokoll:

Die vom Prüffeld (Gütekontrolle) am Gerät gemessenen Werte entsprechen den angeführten technischen Daten oder sind besser, sofern nicht besondere Eintragungen vorgenommen wurden.

Diese Werte beziehen sich auf eine Umgebungstemperatur von 20° C.

Geräte-Nr.: 910037

Datum: 5. 01. 79

Prüffeld:

P 5

6. Schaltteilliste:

Bu 1	Telefonbuchse	22 mm	
Bu 2	Telefonbuchse	22 mm	
Bu 3	Telefonbuchse	22 mm	
Bu 4	Telefonbuchse	22 mm	
C 1	Rohrkondensator	N 1500-560/5-160	TGL 24098 RDPL
C 2	Rohrkondensator	Y 22000-160	TGL 24098 RDPL
C 3	Rohrkondensator	N 750-180/5-160	TGL 24098 RDPL
C 4	Elyt.-Kondensator	1000/25	TGL 7198
C 101	MKT 1 - Kondensator	1,5/5/100	TGL 31680/01
C 102	Polyesterkondensator	0,15/5/63	TGL 200-8424
C 103	Polystyrolzwillings- kondensator KSZ	B 15000/2/63	TGL 200-8423
C 104	KF-Kondensator	1500/2,5/63	TGL 5155
C 105	MKT 1 - Kondensator	1,5/5/100	TGL 31680/01
C 106	Polyesterkondensator	0,15/5/63	TGL 200-8424
C 107	Polystyrolzwillings- kondensator KSZ	B 15000/2/63	TGL 200-8423
C 108	KF-Kondensator	1500/2,5/63	TGL 5155
C 201	Rohrkondensator	NF 047/2 - 160	TGL 24098 RDPL
C 202	Elyt.-Kondensator	47/16	TGL 7198
C 203	Elyt.-Kondensator	1000/16	TGL 7198
C 301	Elyt.-Kondensator	1000/25	TGL 7198
C 302	KF-Kondensator	1000/2,5/63	TGL 5155
C 303	Elyt.-Kondensator	47/63	TGL 7198
C 304	Elyt.-Kondensator	470/63	TGL 7198
C 305	Elyt.-Kondensator	1000/25	TGL 7198
C 306	Rohrkondensator	N 750-470/5/160	TGL 24098 RDPL
C 307	Elyt.-Kondensator	10/10	TGL 7198
C 308	Elyt.-Kondensator	1000/25	TGL 7198
C 309	Rohrkondensator	N 1500-680/5/160	TGL 24098 RDPL
C 310	Elyt.-Kondensator	2200/10	TGL 7198
C 311	Elyt.-Kondensator	2200/10	TGL 7198

C 401	Elyt.-Kondensator	2200/10	TGL 7198
C 402	Elyt.-Kondensator	470/25	TGL 7198
C 403	Elyt.-Kondensator	220/16	TGL 7198
C 404	Elyt.-Kondensator	470/25	TGL 7198
C 405	Elyt.-Kondensator	47/25	TGL 7198
C 406	Elyt.-Kondensator	220/63	TGL 7198
C 407	Elyt.-Kondensator	100/63	TGL 7198
C 501	Elyt.-Kondensator	1000/25	TGL 7198
C 502	Elyt.-Kondensator	1000/25	TGL 7198
C 503	Elyt.-Kondensator	220/80	TGL 7198
C 504	Elyt.-Kondensator	220/63	TGL 7198
C 505	Elyt.-Kondensator	220/63	TGL 7198
D 501	Silizium-Gleichrichterdiode	SY 200	
D 502	Silizium-Gleichrichterdiode	SY 200	
D 503	Silizium-Gleichrichterdiode	SY 200	
D 504	Silizium-Gleichrichterdiode	SY 200	
D 505	Silizium-Leistungs-Z-Diode	SZ 600/16	
D 506	Silizium-Gleichrichterdiode	SY 200	
D 507	Silizium-Gleichrichterdiode	SY 200	
D 508	Silizium-Gleichrichterdiode	SY 200	
D 509	Silizium-Gleichrichterdiode	SY 200	
D 510	Z-Diode	SZX 21/5,6	
D 511	Silizium-Leistungs-Z-Diode	SZ 600/16	
D 512	Silizium-Leistungs-Z-Diode	SZ 600/16	
Df 1	Durchführungsfiler	EZs 0136 (y)	
Df 2	Durchführungsfiler	EZs 0136 (y)	
Dr 1	Stabkerndrossel	Typ I 0,6 A/500 V	
La 1	Signalkleinlampe	A 24 V 0,025 A T 5,5	
La 401	Fernsprechlampe	6 V 0,05 A	
S 1	Leuchttastenschalter	50201-99433 0642.215 rot	
S 2	Einbaukippschalter	2.1082.12	
S 3	Drehschalter	8A1/1-3/12A 6 x 20 / FP 1	
S 4	Drehschalter	8A1/1-3/12A 6 x 20 / FP 1	
S 101	Schiebetastenschalter	0642.220-50104-98370.1	
Si 1	Feinsicherung	T 0,3	TGL 0-41571

Si 2	Feinsicherung	T 0,3	TGL 0-41571
Si 3	Feinsicherung	T 1,6 A	TGL 0-41571
Si 4	Feinsicherung	T 0,6 A	TGL 0-41571
St 1	SchukoGerätestecker	CEE 83/E s	
T 201	Transistor	SF 127 C	
T 202	Transistor	KU 611	Imp.CSSR
T 301	Transistor	SS 201	
T 302	Transistor	SF 128 D	
T 303	Transistor	SF 128 D	
T 304	Transistor	SF 215 C	
T 305	Transistor	SS 218 D	
T 306	Transistor	SS 218 D	
T 401	Transistor	SF 215 D	
T 402	Transistor	SF 215 D	
T 403	Transistor	SF 127 D	
T 404	Transistor	SS 218 D	
T 405	Transistor	SS 218 D	
T 406	Transistor	SS 218 D	
T 407	Transistor	SF 137 C	
T 408	Transistor	SF 128 D	
T 409	Transistor	SF 128 D	
T 501	Transistor	SF 127 C	
T 502	Transistor	SF 128 C	
T 601	Transistor	GD 240 D	
T 602	Transistor	GD 240 D	
T 603	Transistor	GD 244 C	
Tr 1	Netztransformator	Zchg.Nr. 021.10020	
W 1	Tandemschichtdrehwiderstand	2 x 10 kOhm 2-2 dB 20 A 8 - 665	TGL 11902
W 2	Tandemschichtdrehwiderstand	2 x 25 kOhm 1-2 dB 20 A 2 - 766	TGL 11902
W 3	Schichtdrehwiderstand	2,5 kOhm 1-20 A 2 - 766	TGL 9100
W 4	Schichtwiderstand	900 Ohm 1 % 11.310	TGL 14133

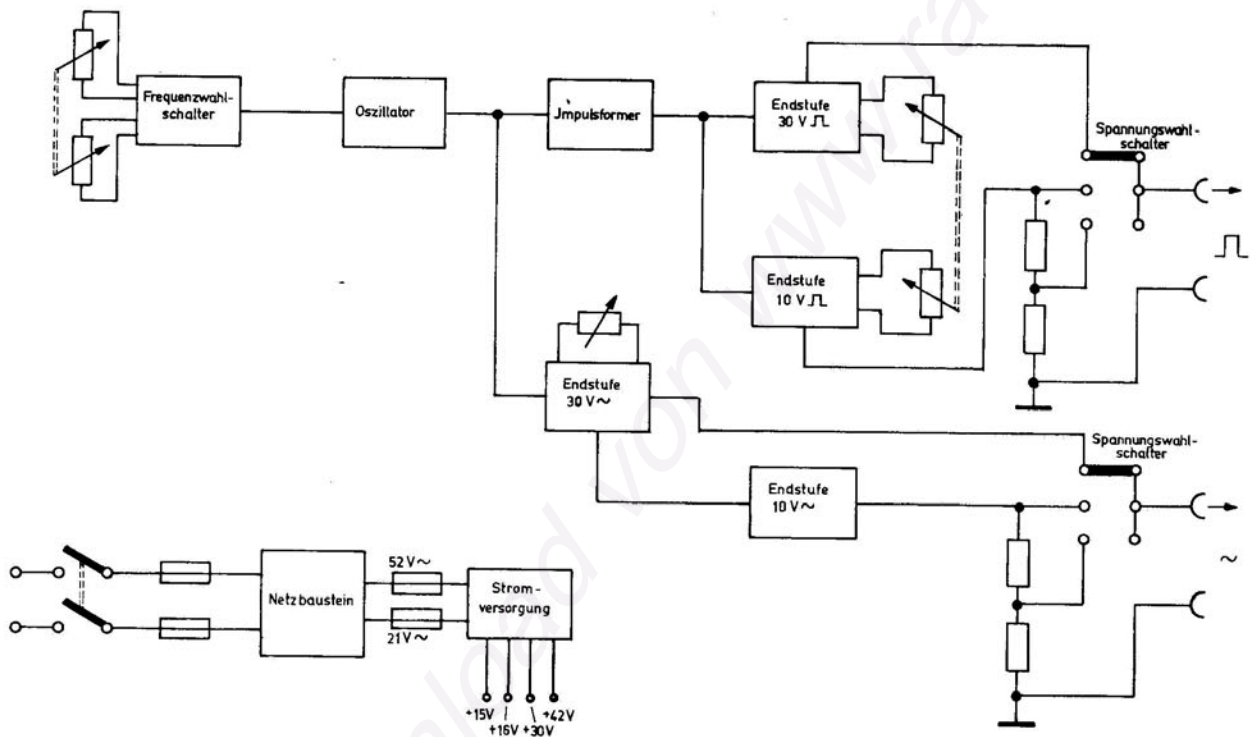
W 5	Schichtwiderstand	100 Ohm 1 % 11.310	TGL 14133
W 6	Schichtwiderstand	900 Ohm 1 % 11.310	TGL 14133
W 7	Schichtwiderstand	100 Ohm 1 % 11.310	TGL 14133
W 8	Drahtwiderstand	4,7 Ohm 5 % 22.616	TGL 200-8041
W 9	Drahtwiderstand	2 Ohm 5 % 22.1032	TGL 200-8041
W 101	Schichtwiderstand	820 Ohm 5 % 25.311	TGL 8728
W 102	Schichtdrehwiderstand	S 1 kOhm 1 1-554	TGL11886
W 201	Schichtdrehwiderstand	P 1 kOhm 1 1-554	TGL11886
W 202	Schichtdrehwiderstand	P 25 kOhm 1 1-554	TGL 11886
W 203	Schichtwiderstand	4,7 kOhm 5 % 25.311	TGL 8728
W 204	Drahtwiderstand	1 Ohm 10 % 22.616	TGL 200-8041
W 205	Drahtwiderstand	22 Ohm 5 % 22.1252	TGL 200-8041
W 206	Drahtwiderstand	22 Ohm 5 % 22.1252	TGL 200-8041
W 207	Schichtdrehwiderstand	P 50 kOhm 1 1-554	TGL 11886
W 301	Schichtdrehwiderstand	P 10 kOhm 1 1-554	TGL 11886
W 302	Schichtdrehwiderstand	P 1 kOhm 1 1-554	TGL 11886
W 303	Schichtwiderstand	4,7 kOhm 5 % 25.311	TGL 8728
W 304	Schichtdrehwiderstand	P 10 kOhm 1 1-554	TGL 11886
W 305	Schichtwiderstand	1 kOhm 5 % 25.311	TGL 8728
W 306	Schichtwiderstand	1 kOhm 5 % 250.732	TGL 8728
W 307	Schichtdrehwiderstand	P 250 Ohm 1 1-554	TGL 11886
W 308	Schichtdrehwiderstand	P 25 kOhm 1 1-554	TGL 11886
W 309	Schichtwiderstand	4,7 kOhm 5 % 25.311	TGL 8728

W 310	Schichtwiderstand	47 Ohm 5 % 25.311	TGL 8728
W 311	Schichtwiderstand	560 Ohm 5 % 25.311	TGL 8728
W 312	Schichtdrehwiderstand	P 250 Ohm 1 1-554	TGL 11886
W 313	Schichtwiderstand	20 Ohm 5 % 25.311	TGL 8728
W 314	Schichtwiderstand	20 Ohm 5 % 25.311	TGL 8728
W 315	Schichtwiderstand	1 Ohm 5 % 25.412	TGL 8728
W 316	Schichtwiderstand	1 Ohm 5 % 25.412	TGL 8728
W 317	Schichtwiderstand	47 Ohm 5 % 25.732	TGL 8728
W 318	Schichtwiderstand	47 Ohm 5 % 25.732	TGL 8728
W 401	Schichtdrehwiderstand	P 500 Ohm 1 1-554	TGL 11886
W 402	Schichtwiderstand	24 kOhm 5 % 25.311	TGL 8728
W 403	Schichtwiderstand	1 kOhm 5 % 25.311	TGL 8728
W 404	Schichtwiderstand	2,4 kOhm 5 % 25.311	TGL 8728
W 405	Schichtwiderstand	270 Ohm 5 % 25.311	TGL 8728
W 406	Schichtwiderstand	390 Ohm 5 % 25.311	TGL 8728
W 407	Schichtwiderstand	20 Ohm 5 % 25.311	TGL 8728
W 408	Schichtwiderstand	120 Ohm 5 % 25.518	TGL 8728
W 409	Schichtwiderstand	640 Ohm 5 % 25.311	TGL 8728
W 410	Schichtwiderstand	6,8 kOhm 5 % 25.311	TGL 8728
W 411	Schichtwiderstand	1,2 kOhm 5 % 25.311	TGL 8728
W 412	Schichtwiderstand	510 Ohm 5 % 25.311	TGL 8728
W 413	Schichtwiderstand	240 Ohm 5 % 25.311	TGL 8728

W 414	Schichtwiderstand	150 Ohm 5 % 25.311	TGL 8728
W 415	Schichtdrehwiderstand	P 5 kOhm 1 1-554	TGL 11886
W 416	Schichtwiderstand	640 Ohm 5 % 25.311	TGL 8728
W 417	Schichtwiderstand	5,1 kOhm 5 % 25.311	TGL 8728
W 418	Schichtwiderstand	470 Ohm 5 % 25.311	TGL 8728
W 419	Schichtwiderstand	240 Ohm 5 % 25.732	TGL 8728
W 420	Schichtdrehwiderstand	P 2,5 kOhm 1 1-554	TGL 11886
W 421	Schichtwiderstand	300 Ohm 5 % 25.311	TGL 8728
W 422	Schichtwiderstand	200 Ohm 5 % 25.518	TGL 8728
W 423	Schichtdrehwiderstand	P 5 kOhm 1 1-554	TGL 11886
W 424	Schichtdrehwiderstand	P 500 Ohm 1 1-554	TGL 11886
W 425	Schichtwiderstand	15 kOhm 5 % 25.311	TGL 8728
W 426	Schichtdrehwiderstand	P 500 Ohm 1 1-554	TGL 11886
W 427	Schichtwiderstand	1 kOhm 5 % 25.518	TGL 8728
W 428	Schichtwiderstand	51 Ohm 5 % 25.311	TGL 8728
W 429	Schichtwiderstand	2 kOhm 5 % 25.518	TGL 8728
W 501	Drahtwiderstand	470 Ohm 5 % 22.616	TGL 200-8041
W 502	Schichtwiderstand	1 kOhm 5 % 25.412	TGL 8728
W 503	Schichtwiderstand	1 kOhm 5 % 25.412	TGL 8728
W 504	Schichtwiderstand	10 kOhm 5 % 25.311	TGL 8728
W 505	Schichtwiderstand	6,8 kOhm 5 % 25.311	TGL 8728
W 506	Schichtdrehwiderstand	P 2,5 kOhm 1 1-554	TGL 11886

W 507	Schichtwiderstand	680 Ohm	5 %	TGL 8728
		25.311		
W 508	Drahtwiderstand	220 Ohm	5 %	TGL 200-8041
		22.1032		
W 509	Drahtwiderstand	220 Ohm	5 %	TGL 200-8041
		22.616		
W 510	Schichtwiderstand	51 Ohm	5 %	TGL 8728
		25.311		

7. Blockschaltbild:



Abbildungen unverbindlich.

Blockschaltbild UVG 2

Änderungen, insbesondere solche, die dem technischen Fortschritt dienen, vorbehalten.

8. Beispiele für den Einsatz des Universalgenerator UVG 2 im naturwissenschaftlich - technischen Unterricht:

Der Universalgenerator UVG 2 ermöglicht die Bereitstellung aller für die Demonstrationsversuche im naturwissenschaftlich - technischen Unterricht erforderlichen Nieder- und Mittelfrequenzwechselspannungen. Der niederohmige Ausgang ermöglicht durch eine Leistungsendstufe den direkten Anschluß eines Lautsprechers bzw. anderer Verbraucher mit einer Leistungsaufnahme bis zu 1,5 W. Dadurch wird es möglich bestimmte Vorgänge, die sonst nur über den Oszillografen sichtbar gemacht werden können, direkt akustisch oder optisch darzustellen.

Bei den nachfolgenden Beispielen handelt es sich nur um eine Auswahl aus einer Vielzahl von Anwendungsbeispielen. Weitere Versuchsanleitungen sind in den Handbüchern Teil II und III zum Einsatz der Demonstrationsoszillografen ED 1-AB bzw. ED 2 im naturwissenschaftlich - technischen Unterricht enthalten. Die angegebenen Versuchsschaltungen sind Prinzipdarstellungen und die angegebenen Dimensionen der Bauelemente sind nur Richtwerte. Es können Bauelemente aus dem Aufbausatz Elektrophysik, SEG Elektrik bzw. Halbleiter - Hochfrequenz oder den Baukästen Elektronik 5 und 6 verwendet werden.

Versuch 1 : Bestimmung einer Tonfrequenz. (Bild 5)

Dem Oszillograf wird eine Wechselspannung mit der Netzfrequenz von 50 Hz zugeführt. Die Synchronisation (bei ED 2 Automatik) erfolgt so, daß eine Periode der Netz - Wechselspannung sichtbar wird. Über den am UVG 2 angeschlossenen Lautsprecher wird eine Tonfrequenz in Richtung Mikrofon abgestrahlt. Diese Tonfrequenzwechselspannung wird der Netzfrequenz überlagert. Zählt man zum Beispiel 33 Wellen auf einer 50 Hz-Periode, so ist die hörbare Tonfrequenz $50 \cdot 33 = 1650$ Hz.

Um stehende Oszillogramme zu erzielen, muß die Frequenzeinstellung am UVG 2 etwas variiert werden.

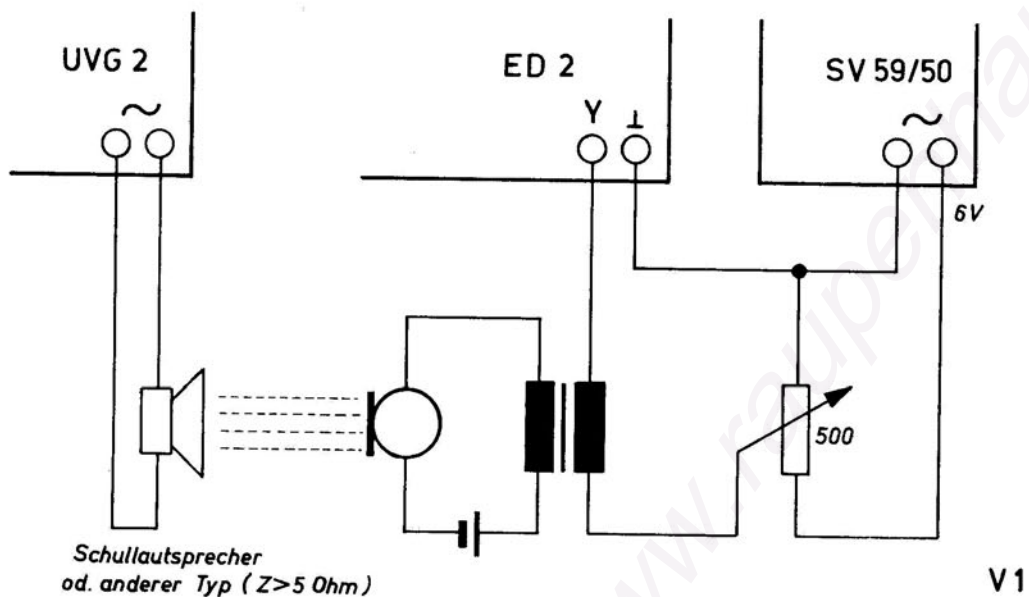


Bild 5

Versuch 2 : Messung einer Schallwellenlänge. (Bild 6)

Der Universalgenerator und das Mikrofon aus Versuch 1 werden wie abgebildet angeordnet. Die Reflexionsplatte (50 x 50 cm² Alu-Blech) wird in 1 - 2 m Entfernung angeordnet. Die direkte und die reflektierte Schallwelle interferieren. Die dadurch entstehenden Maxima und Minima können im Oszillogramm sichtbar gemacht werden, wenn man die Reflexionswand entsprechend verschiebt. Der Abstand zwischen zwei Maxima beträgt $\frac{\lambda}{2}$. Mißt man für 5 Maxima eine Verschiebung der Reflexionsplatte um 0,43 m, so ergibt sich $5 \frac{\lambda}{2} = 0,43 \text{ m}$ bzw. $\lambda = 0,17 \text{ m}$.

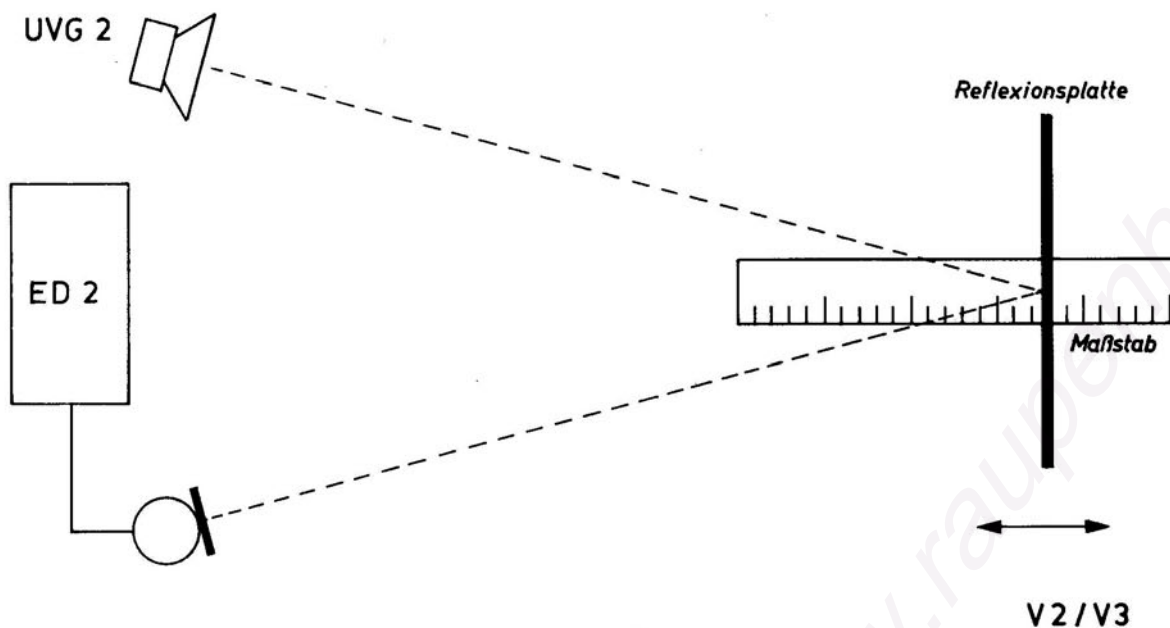


Bild 6

Versuch 3 : Messung der Schallgeschwindigkeit. (Bild 6)

Mit der gleichen Versuchsanordnung wie bei Versuch 2 läßt sich die Schallgeschwindigkeit bestimmen

Aus dem Verhältnis der Perioden der Netzfrequenz und der überlagerten Tonfrequenz läßt sich wie bei Versuch 1 die Tonfrequenz und aus den gemessenen Minimum die Wellenlänge ermitteln. Man stellt die Frequenz am UVG 2 so ein, daß man 41 Perioden auf der 50 Hz - Periode zählen kann.

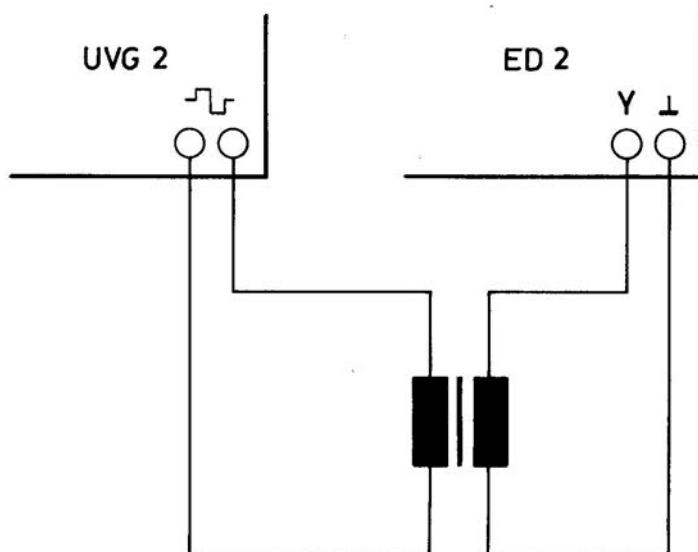
Dann bestimmt man λ wie bei Versuch 2.

Es ergibt sich $f = 2050 \text{ Hz}$, $\lambda = 0,167 \text{ m}$

$$c = v \cdot \lambda = 2050 \text{ s}^{-1} \cdot 0,167 \text{ m} = 342 \text{ m} \cdot \text{s}^{-1} .$$

Versuch 4 : Induktionsspannung bei Schaltvorgängen. (Bild 7)

An die Primärseite eines Transformators wird eine Rechteckspannung angelegt. Die Sekundärseite wird mit dem Eingang des Oszillografen verbunden. Die Schaltvorgänge rufen Induktionsspannungen hervor, die jeweils der verursachenden Spannung entgegengerichtet sind.



V4

Bild 7

Versuch 5 : Induktivität im Wechselstromkreis 1. (Bild 8)

Mit dem Versuch kann die Abhängigkeit des induktiven Widerstandes von der Frequenz der angelegten Wechselspannung demonstriert werden. Der am ohmschen Widerstand gewonnene Spannungsabfall entspricht der Stromstärke. Je niedriger die Frequenz wird, um so größer wird der Stromfluß.

$$X_L = \omega \cdot L$$

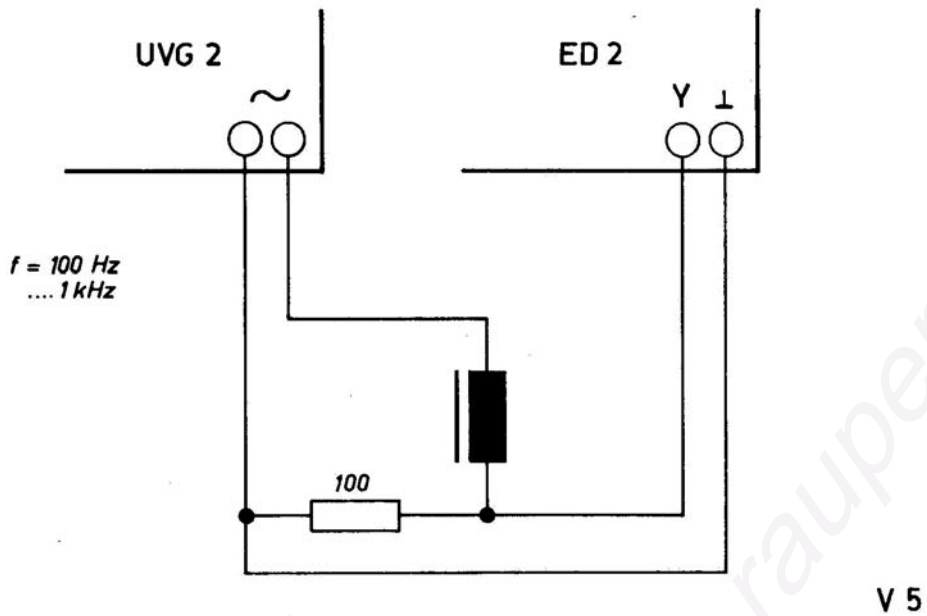


Bild 8

Versuch 6 : Kapazität im Wechselstromkreis 1. (Bild 9)

Mit der Versuchsanordnung wie bei Versuch 5 wird demonstriert, daß der kapazitive Widerstand mit steigender Frequenz immer kleiner wird

$$X_C = \frac{1}{\omega \cdot C}$$

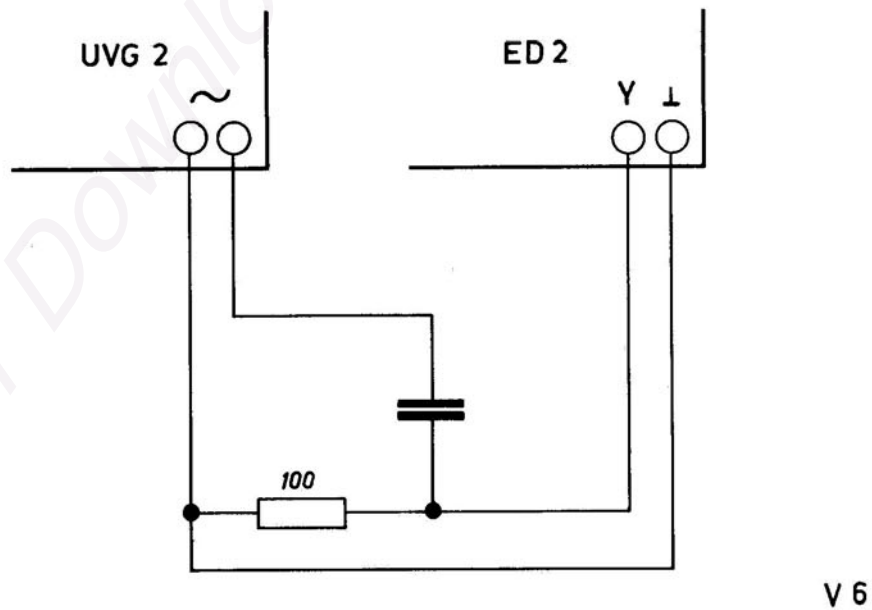


Bild 9

Versuch 7 : Induktivität im Wechselstromkreis 2. (Bild 10)

Das Verhalten des induktiven Widerstandes bei Veränderung der Frequenz läßt sich auch mit einer Glühlampe verfolgen. Bei höheren Frequenzen erlischt die Glühlampe.

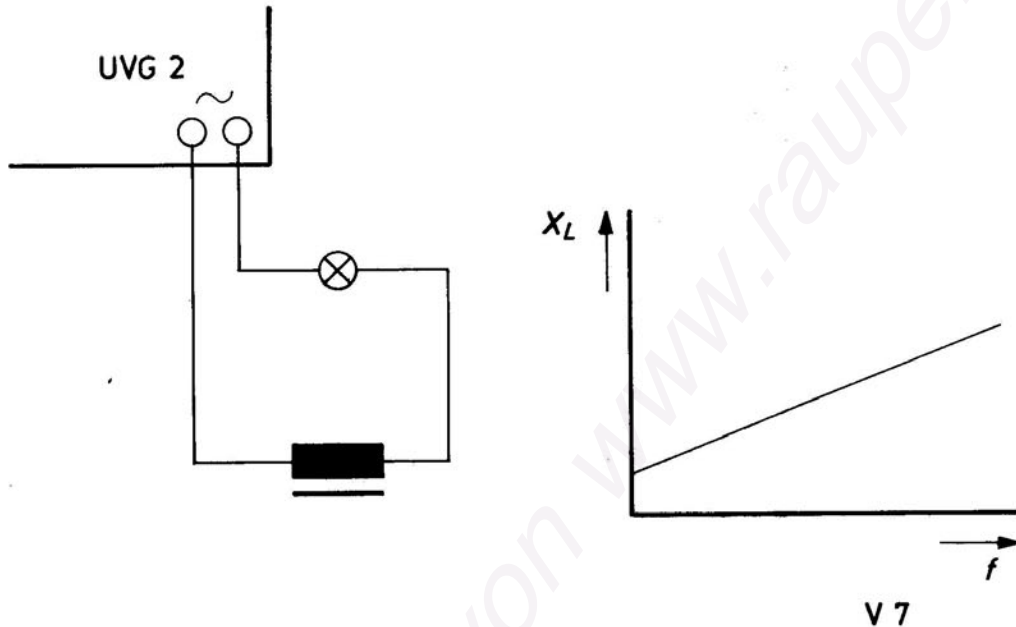


Bild 10

Versuch 8 : Kapazität im Wechselstromkreis 2. (Bild 11)

Schaltet man entsprechend Versuch 7 eine Kapazität in den Stromkreis, so leuchtet die Lampe erst bei Erhöhung der Frequenz.

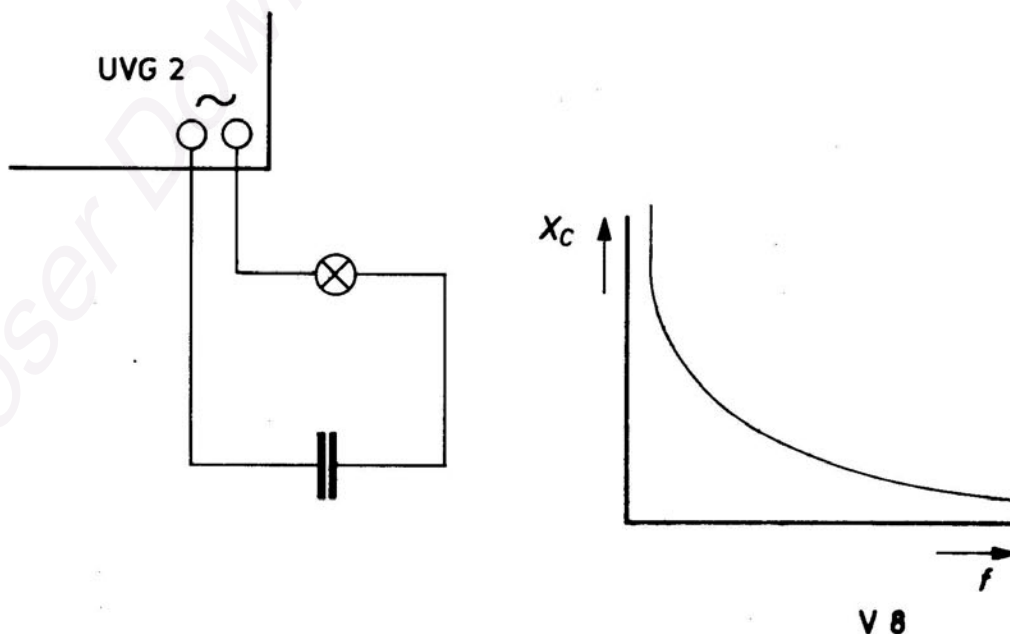


Bild 11

Versuch 9 : Resonanz im Parallelschwingkreis. (Bild 12)

Das Resonanzverhalten eines Parallelschwingkreises läßt sich ebenfalls mit einer Glühlampe nachweisen. Die Frequenz ist dabei über mehrere Bereiche zu verändern. Die Ausgangsspannung muß die volle Höhe haben. In einem bestimmten Bereich erreicht der Scheinwiderstand einen Höchstwert - der Stromfluß dabei ein Minimum : die Lampe erlischt.

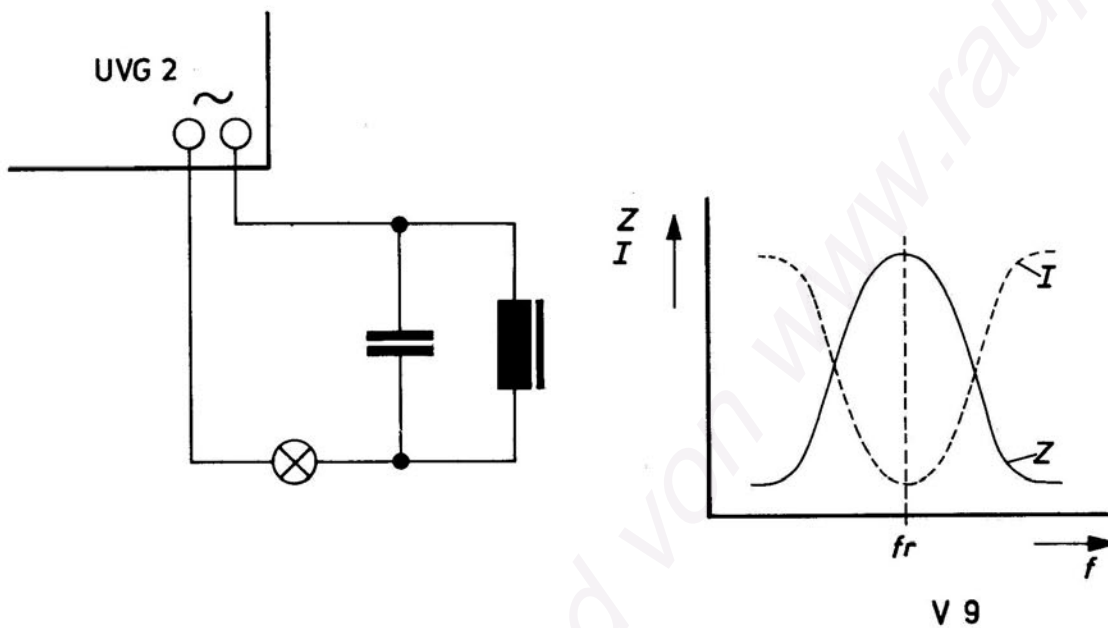
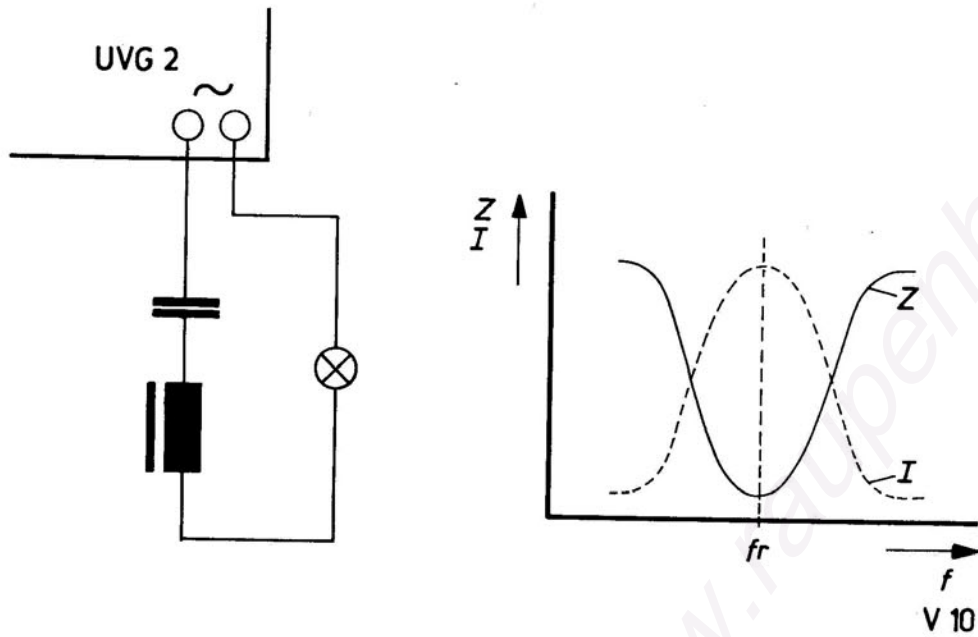


Bild 12

Versuch 10 : Resonanz im Reihenschwingkreis. (Bild 13)

Im Gegensatz zu Versuch 9 leuchtet die Lampe nur, wenn der Scheinwiderstand des Kreises in einem bestimmten Frequenzbereich ein Minimum erreicht. Ober- und unterhalb dieses Frequenzbereiches bleibt die Lampe dunkel. Die Resonanzfrequenz kann nur angenähert als Mitte des Resonanzfrequenzbereiches bestimmt werden.



Versuch 11 : Frequenzgang eines R-C-Spannungsteilers. (Bild 14)

Mit Hilfe der Glühlampe wird der Spannungsabfall am kapazitiven Widerstand sichtbar gemacht. Bei höheren Frequenzen sinkt der Spannungsabfall am kapazitiven Widerstand, die Lampe erlischt.

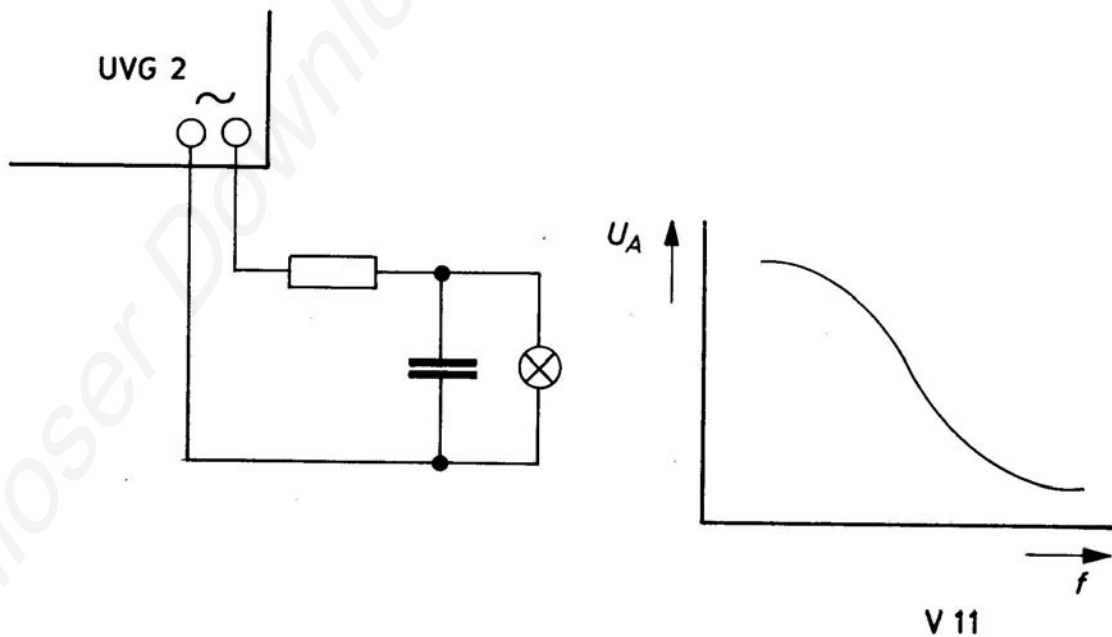


Bild 14

Versuch 12 : Frequenzmessung mit Lissajous-Figuren. (Bild 15)

Legt man an den Y-Eingang des Oszillografen die unbekannte Frequenz f_x und an den X-Eingang eine bekannte Frequenz f_h , so kann man die unbekannte Frequenz bestimmen. Die Frequenzen sind gleich, wenn das Schirmbild einen Kreis bzw. eine Ellipse darstellt. Bei anderen geradzahligen Verhältnissen der beiden Frequenzen ergeben sich die sogenannten Lissajous-Figuren, die ebenfalls die Bestimmung der unbekanntes Frequenz ermöglichen.

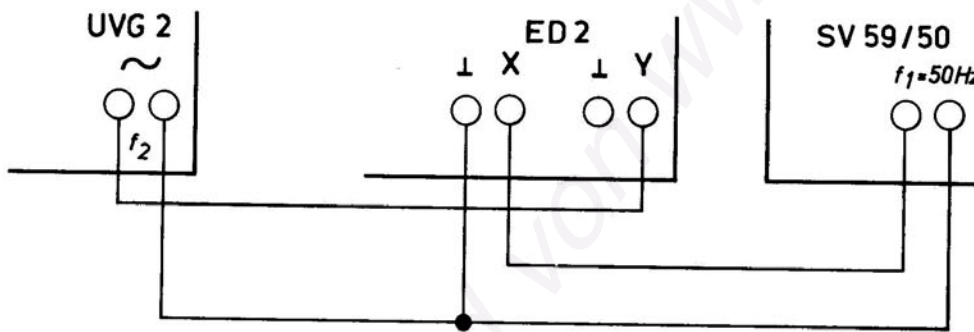
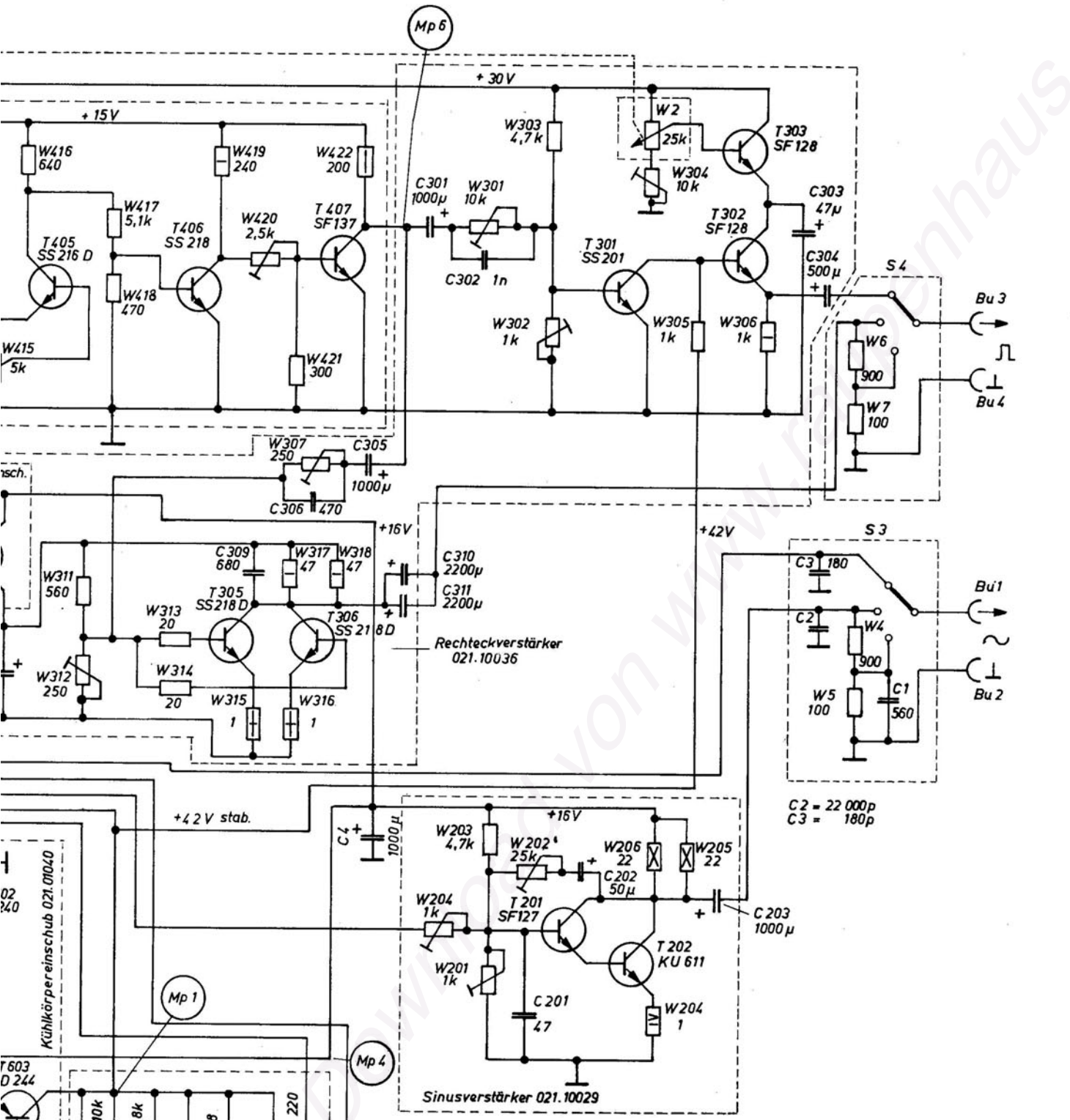
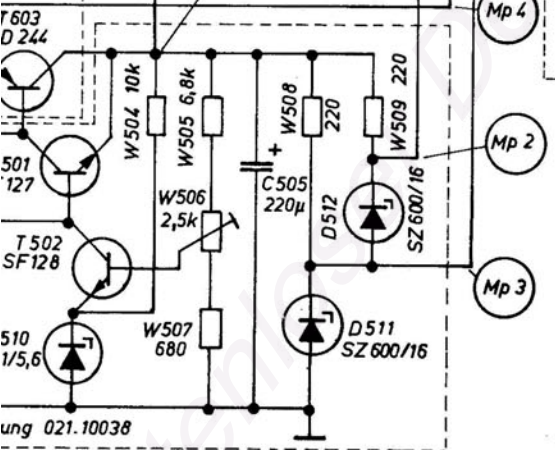


Bild 15

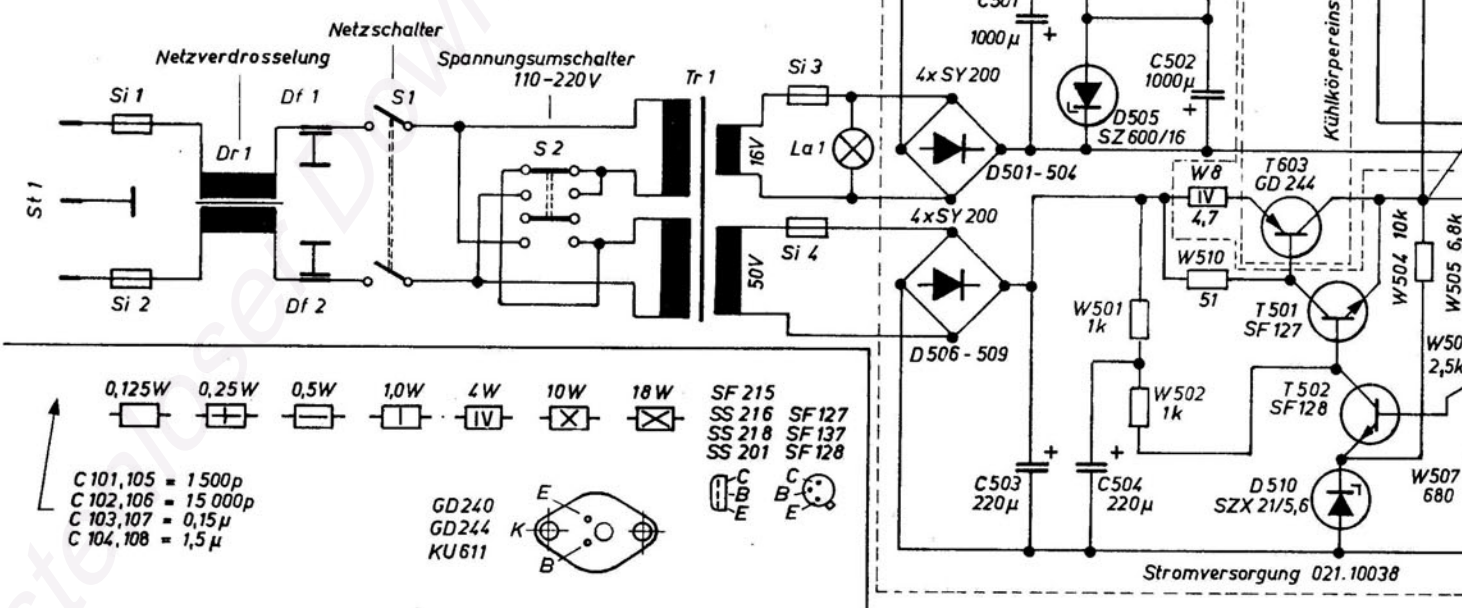
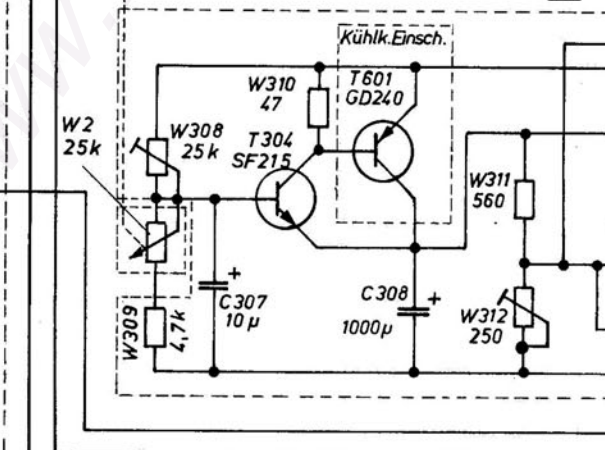
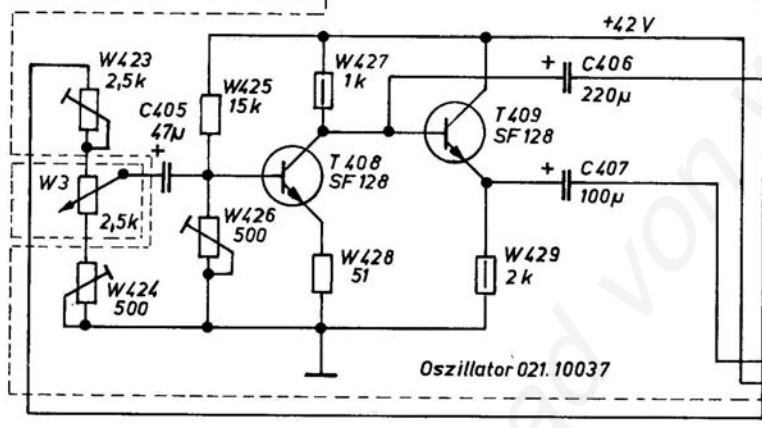
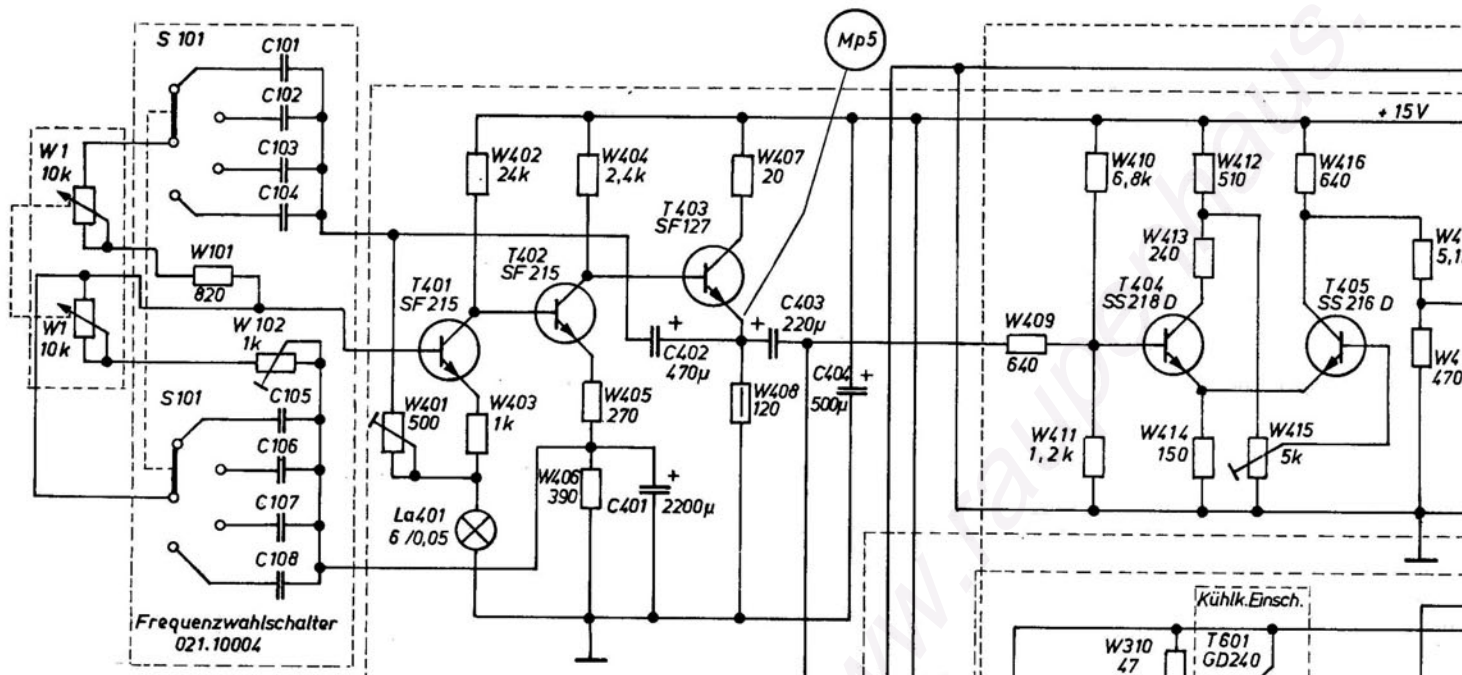
V 12



Kühlkörperanschub 021.00040



Abw. f. Maße o. T.-Ang. mit. TGL 2897		Werkstoff:	Halbzeug:	Rohm: ssc kg
1-6	± 0,1	100-300	± 0,5	
6-30	± 0,2	300-2000	± 0,8	
30-100	± 0,3	1000-2000	± 1,2	
Bezeichnung:	Wirktschaltplan UVG2			Maßstab
Stand. gsp.	021.00000 Wsp			—
Fert. gsp.	Ers.-f./			Res.-Zach.
FGH Radio - Fernsehen - Elektro Maringenberg/Erzgeb.		Ers. d.		



- | | | | | | | | |
|--------|-------|------|------|----|-----|-----|---------------|
| 0,125W | 0,25W | 0,5W | 1,0W | 4W | 10W | 18W | SF 215 |
| | | | | | | | SS 216 SF 127 |
| | | | | | | | SS 218 SF 137 |
| | | | | | | | SS 201 SF 128 |
- C 101, 105 = 1500p
 C 102, 106 = 15 000p
 C 103, 107 = 0,15μ
 C 104, 108 = 1,5μ
- GD 240
 GD 244
 KU 611
-

PGH Radio - Fernsehen - Elektro · 9340 Marienberg/DDR

Am Goldkindstein 33

Ruf Marienberg 23 02

Telex-Anschrift 78 327 pghmbg

Postschließfach Nr. 41

Inlandsbezug: **Staatliches Kontor für Unterrichtsmittel und Schulmöbel**
7021 LEIPZIG · Wittenberger Straße 8

Exporteur: **intermed - export import**
1020 BERLIN · Schicklerstraße 5/7 - Deutsche Demokratische Republik